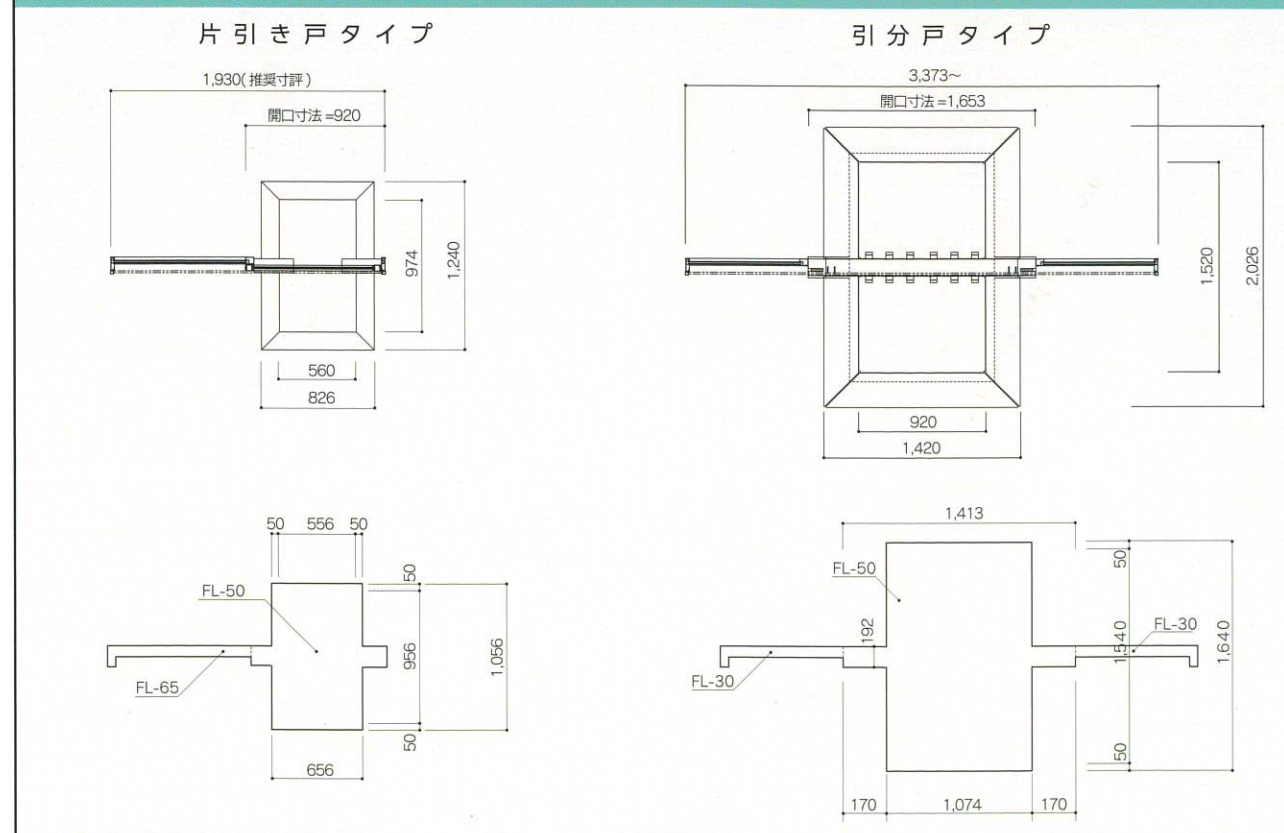


からくり各種仕様

タイプ	片引き戸タイプ	引分戸タイプ
仕様	片引き標準型	引分標準型
開閉動作圧力	25kg以上 200kg以下	30kg以上 200kg以下
踏み板機構部ストローク	23mm~25mm	25mm~30mm
開口寸法	高さ:2000mm×開口:920mm	高さ:2000mm×開口:920mm
有効開口寸法	850mm(最大)	1500mm(最大)
踏み板機構部寸法	幅:560mm×長さ:974mm	幅:920mm×長さ:1520mm
フラップ含む機構部寸法	幅:826mm×長さ:1240mm	幅:1426mm×長さ:2026mm
ドア重量	30kg以下	30kg以下
最小載荷荷重	25kg(扉の重量により異なる)	30kg(扉の重量により異なる)
その他	施錠等は要問合せ	施錠等は要問合せ
	お子様が利用した場合、400mm~600mm程度ひらき、通れる開口迄手動で開けて下さい	

からくり基本構造

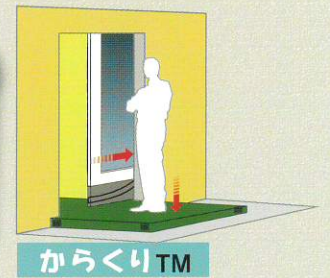


注意事項

- 本踏み板機構部を設置するには50mm~70mmの掘り込みが必要となります。
- 場所によっては本踏み板機構部を設置できない場合があります。
- 踏み板機構部の製品の仕様等は改善のため予告なく変更する場合があります。
- お客様による調整や修理は、絶対にしないで下さい。

製造及び販売元  **日章工業株式会社**
 〒811-2304
 福岡県糟屋郡粕屋町大字仲原2813-1
 Tel:092-611-0131 Fax:092-611-0133

日章の踏み台型自開閉式引き戸
Karacri



省工ネ



安全

踏み台型
 自開閉式
 上吊引き戸

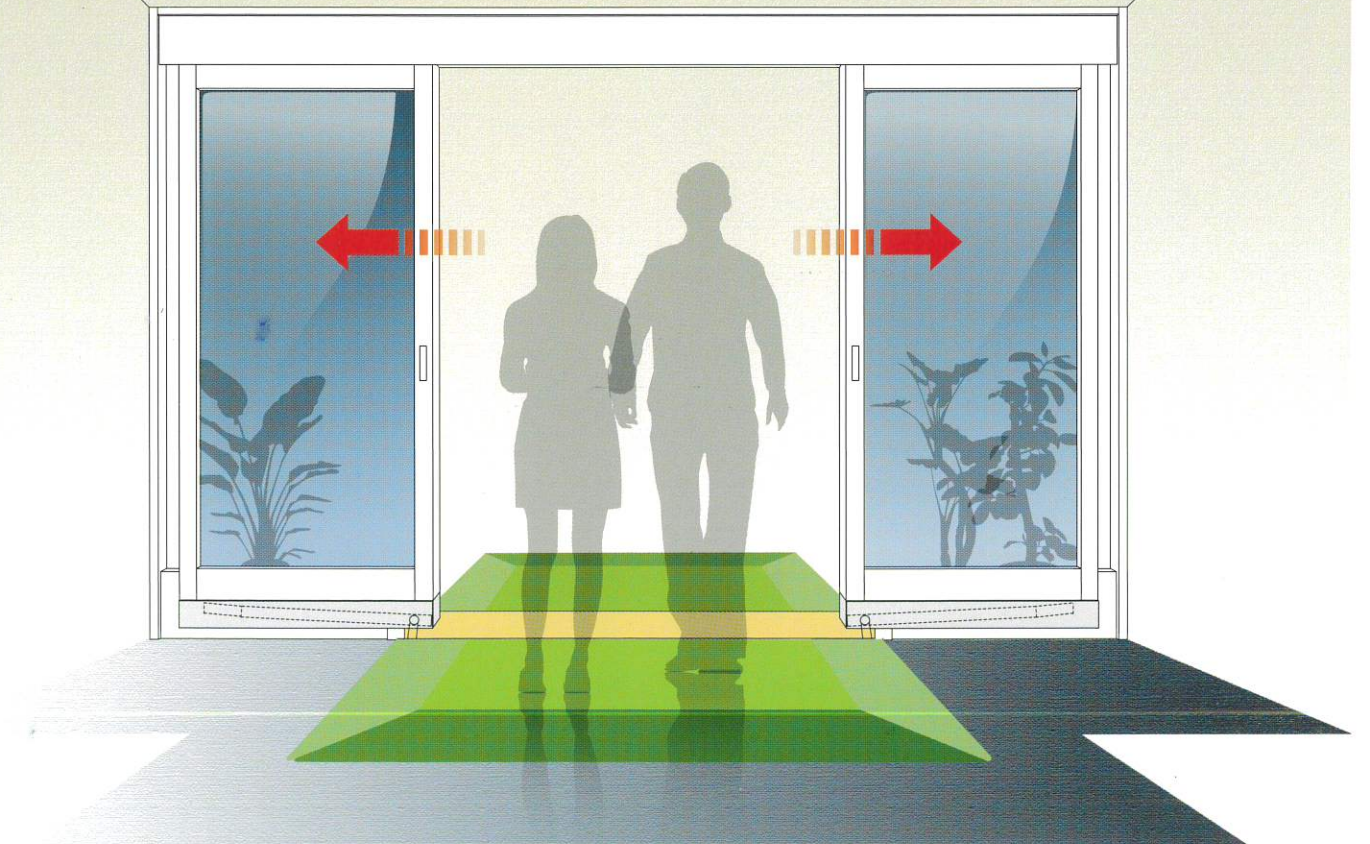


安心



楽々

自然力で、人にも環境にもやさしい自開閉式引き戸。

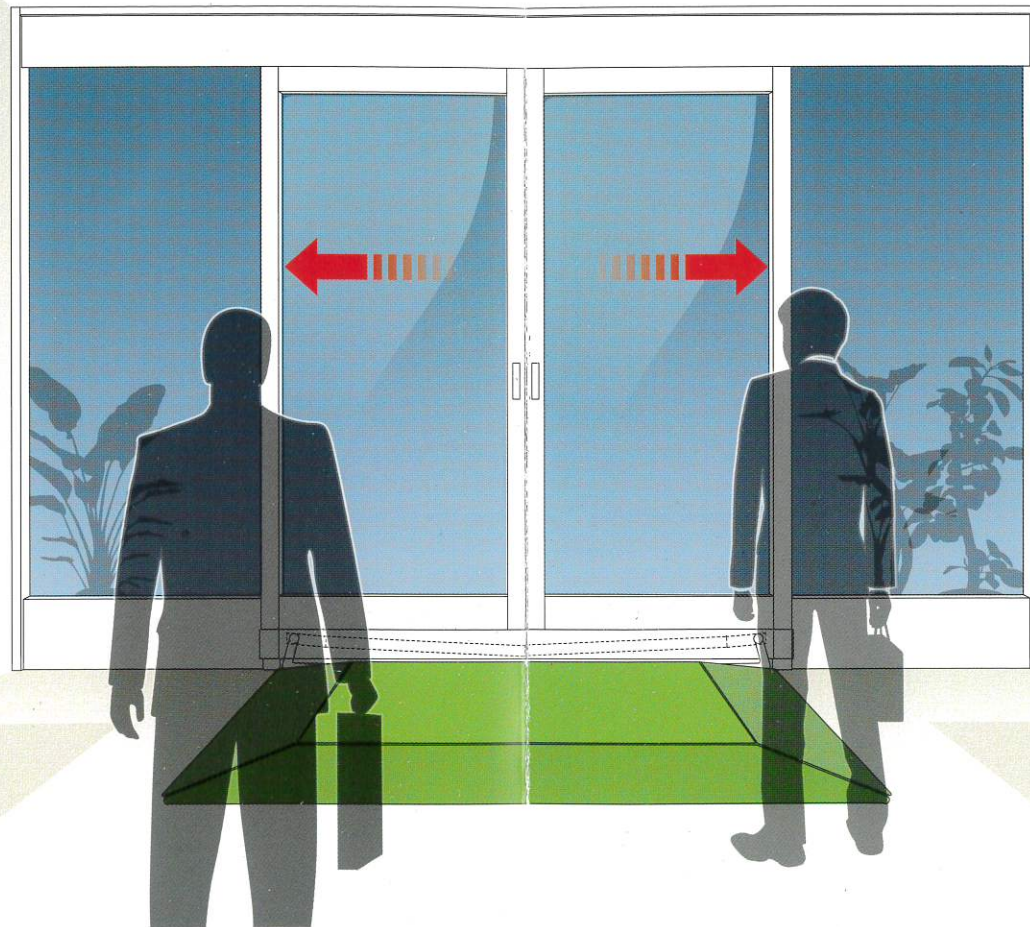
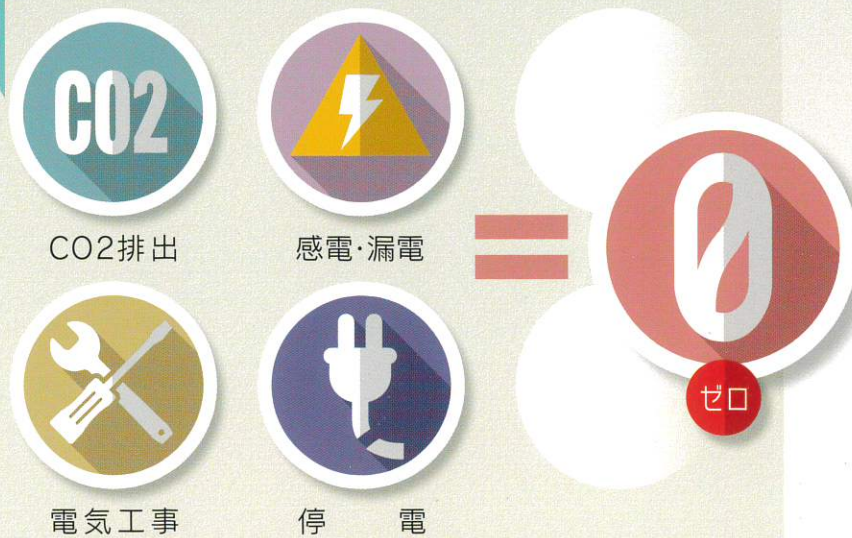


自然力で、人にも環境にもやさしい自開閉式引き戸。

未来を変えます
Karacri(からくり)が
 新しい引き戸の利用法
 環境にやさしい
 人にやさしく
 自開閉式だから
 踏み台型
 毎日通る出入口

日章の踏み台型自開閉式引き戸
Karacri
 からくり
 TM

電気を必要としない
 グラビティタイプ開閉引戸



電気を利用しないから
 設置環境の範囲拡大



Karacri(からくり)はCO2を一切排出しない、環境にやさしいグラビティタイプ開閉引き戸です。電気を一切利用しないので、感電・漏電・停電の恐れもなく安心してご利用できます。

Karacri(からくり)は電気を利用していないので、あらゆるシーンでの設置が可能です。お子様からお年寄りまで、すべての人が安心して利用いただける引き戸です。

自開閉する仕組み
 踏み台型で扉が

扉閉鎖状態



利用者が踏み板に乗るとその重みで内外の踏み板が下り、同時に押し下げピンも下ります。

扉開放状態



扉内部に収納の傾斜レールを押し下げピンが押し下げようとする力で扉が開きます。

事例写真の一例



提案構成【事例】

壁面構成の自由度が高いため、鋼製・木製での取り付けが可能。鋼製の場合公共施設・工事など堅牢性が必要な場所で、木製の場合、木質系の内装でご活用いただけます。それぞれ意匠の面でも自由度が高いため、空間や付帯工事における枠材・壁面仕上げなどでも全体の特色を妨げません。鋼製・木製ともに枠材・扉は市販品から特注までサイズも色も選択できますので、多種多様な組み合わせによる構成・仕様設定、ご提案が可能になっております。必要なサイズに合わせて、両引き分けタイプ・片引きタイプを設定しておりますので、用途に応じて自由な意匠と仕様を表現いただき、本商品の持つ特徴・特性をご活用下さい。(事例はアルミ製建具・木製建具・枠:アルミ製+扉:木製など多様です。)電気を使わないので、設置環境にも悩まず、あらゆるシーンで安心かつ意匠の自由もあり、各業界から提案素材として広い評価と活用を頂いております。